



ROCTERM®

газові водонагрівачі

Технічний паспорт

Інструкція з монтажу,
експлуатації та технічного
обслуговування

ВПГ-8АЕ(001-008),
ВПГ-10АЕ(001-008),
ВПГ-10АЕ(009) VEGA,
ВПГ-10АЕ(010) VEGA
ВПГ-12АЕ(009) VEGA



Зміст:

1. Технічні дані, комплектація	6
2. Запобіжні заходи	7
3. Будова водонагрівача і його робота	8
4. Установка водонагрівача	11
5. Схема підключення моделей ВПГ-8АЕ(001-008)/ ВПГ-10АЕ(001 - 008)	11
6. Схема підключення моделей ВПГ-10АЕ(009) VEGA, ВПГ-10АЕ(010) VEGA, ВПГ-12АЕ(009) VEGA	12
7. Приєднання води та газу	12
8. Установка димоходу	13
9. Порядок роботи	13
10. Обслуговування водонагрівача	14
11. Несправності та методи їх усунення	15
12. Гарантійні зобов'язання	17

Шановний покупець!

Вітаємо Вас з придбанням газового обладнання ROCTERM!

Будь ласка, уважно прочитайте Інструкцію та Гарантійні зобов'язання, так Ви можете отримати інформацію, яка дозволить Вам максимально ефективно і безпечно використовувати газове обладнання ROCTERM.

Для введення в експлуатацію та у випадку будь-якої необхідності втручання або планового технічного обслуговування, звертайтеся до авторизованих сервісних центрів: вони мають оригінальні запасні частини та спеціальну підготовку, проведена виробником.

Інструкція та Гарантійні зобов'язання є невід'ємною та істотною частиною продукту та повинні бути передані новому користувачу у разі зміни власника або переходу права власності на виріб. Їх необхідно дбайливо зберігати та ретельно вивчити, оскільки вони містять важливі вказівки стосовно безпеки під час установлення, експлуатації та технічного обслуговування обладнання.

Інструкція містить технічну інформацію щодо встановлення газового обладнання ROCTERM. Щодо питань, не врегульованих Інструкцією, необхідно дотримуватись норм чинного законодавства та звичайних розумних заходів безпеки, встановлених для товарів такого роду. Введення в експлуатацію має бути здійснене кваліфікованими фахівцями, відповідно до норм чинного законодавства. Введення в експлуатацію та обслуговування обладнання повинно здійснюватися відповідно до чинних правил, у відповідності до інструкцій заводу-виробника та уповноваженим персоналом, тобто особами, що мають специфічні технічні компетенції в галузі, пов'язаній із такими установкам, як того вимагає закон.

Неправильне введення в експлуатацію або монтаж приладу та/або окремих деталей газового обладнання ROCTERM може призвести до шкоди майну та здоров'ю!

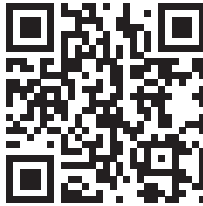
Обслуговування обладнання повинне проводитись кваліфікованим персоналом, а саме авторизованим сервісним центром. Обладнання слід використовувати тільки згідно з цільовим призначенням. Будь-яке інше використання є потенційно небезпечним.

У випадку помилки під час встановлення, експлуатації або технічного обслуговування, або у зв'язку з недотриманням норм законодавства чи інструкцій виробника, виробник звільняється від відповідальності за можливі збитки, а також скасовується гарантія на обладнання.

Звертаємо Вашу увагу, що продавець не має повноважень вирішувати питання, щодо введення в експлуатацію, сервісного обслуговування та гарантійного ремонту газового обладнання ROCTERM.

Всі звернення, щодо введення в експлуатацію, сервісного обслуговування та гарантійного ремонту газового обладнання ROCTERM приймають авторизованими сервісними центрами виробника.

Телефон і адресу найближчого авторизованого сервісного центру можна дізнатися у продавця або в мережі інтернет <https://rocterm.ua/uk/servisni-centri/>



1. Технічні дані, комплектація

1. Технічні характеристики

Таблиця 1

Модель		ВПГ-8АЕ (001-008)	ВПГ-10АЕ (001-008)	ВПГ-10АЕ (009) VEGA	ВПГ-10АЕ (010) VEGA	ВПГ-12АЕ (009) VEGA
Корисна потужність	кВт	16	20	20	20	24
ККД	%	88				
Номінальний тиск						
Природний газ	Па	1250 - 1950				
Номінальне споживання газу (витрати газу)						
Природний газ	м³/год	2,76				
Витрати води						
при нагріванні на $\Delta T=40$ °С	л/хв	5	6,2	6,2	6,2	7,5
при нагріванні на $\Delta T=25$ °С	л/хв	8	10	10	10	12
t° продуктів згоряння	°С, не більше	110				
Габаритні розміри апарату						
	мм	520x320x140	590x340x150	620x340x180	610x350x180	620x340x180
Маса апарату	кг, не більше	6,3	8,8	9	9	10

2. Комплектація

Таблиця 2

№	Найменування	Кількість, шт
1	ВВПГ-8АЕ(001-008), ВПГ-10АЕ(001-008), ВПГ-10АЕ(009) VEGA, ВПГ-10АЕ(010) VEGA, ВПГ-12АЕ(009) VEGA	1
2	Керівництво з експлуатації	1
3	Упаковка	1

Виробник залишає за собою право змінювати технічні характеристики і конструкцію проточних водонагрівачів побутових без додаткового повідомлення споживачів.

2. Запобіжні заходи

1. Приміщення, де працює водонагрівач, повинно бути добре провітрюваним.

2. Забороняється використовувати газовий водонагрівач без приєднання до димоходу.

3. Перед увімкненням водонагрівача необхідно переконатися, що димохід у робочому стані. У димоході повинна бути забезпечена добра сила тяги, в іншому випадку водонагрівач використовувати не можна. Прилад оснащений системою контролю тяги, якщо прилад припиняє роботу, вентиляція є недостатньою.

4. Під час роботи апарата температура облицювання в районі оглядового вікна може досягати 100 °С, і дотик в районі цієї зони може призвести до опіку.

5. При припиненні роботи водонагрівача на тривалий час його необхідно відключити від джерела подачі газу.

6. У приміщенні, де встановлений газовий водонагрівач, повинен бути забезпечений постійний приплив свіжого повітря.

7. Не рекомендується встановлювати водонагрівач у приміщеннях об'ємом менше 6 м³ або з площею підлоги менше 2,5 м².

8. Не встановлюйте прилад над джерелом тепла або відкритого полум'я.

9. Не встановлюйте водонагрівач у місцях, де він може замерзнути.

10. Щоб уникнути нещасних випадків, забороняється:

- самостійно встановлювати і запускати прилад у роботу;
- користуватися водонагрівачем за відсутності тяги у димоході;
- самостійно розбирати та ремонтувати апарат;
- дозволяти користуватися газовим водонагрівачем особам, що не ознайомлені з даним керівництвом з експлуатації;
- вносити зміни у конструкцію апарату;
- залишати працюючий водонагрівач без нагляду.

11. При нормальній роботі газового водонагрівача і при справному газопроводі в приміщенні не повинен відчуватися запах газу. У разі появи запаху газу у приміщенні необхідно:

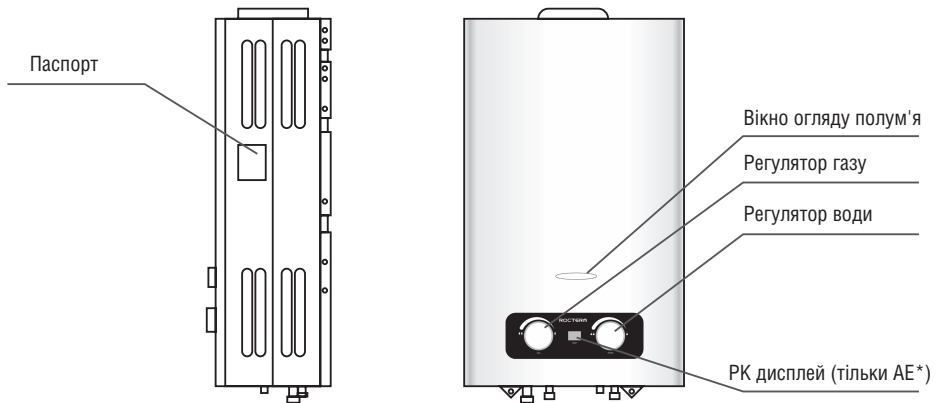
- негайно вимкнути прилад;
- закрити загальний газовий кран на газопроводі;
- ретельно провітрити приміщення;
- звернутися за допомогою в службу газу або в технічну службу (бажано в ту, яка встановлювала Ваш водонагрівач).

До усунення витoku газу не здійснювати ніяких робіт, пов'язаних з іскроутворенням: не палити, не вмикати і не вимикати електроприлади, не запалювати вогонь і т. п.

12. Виробник газового проточного водонагрівача ВПГ рекомендує здійснювати монтаж, сервіс та ремонт обладнання тільки із залученням фахівців сертифікованої сервісної служби.

3. Будова водонагрівача і його робота

1. Будова газового водонагрівача.

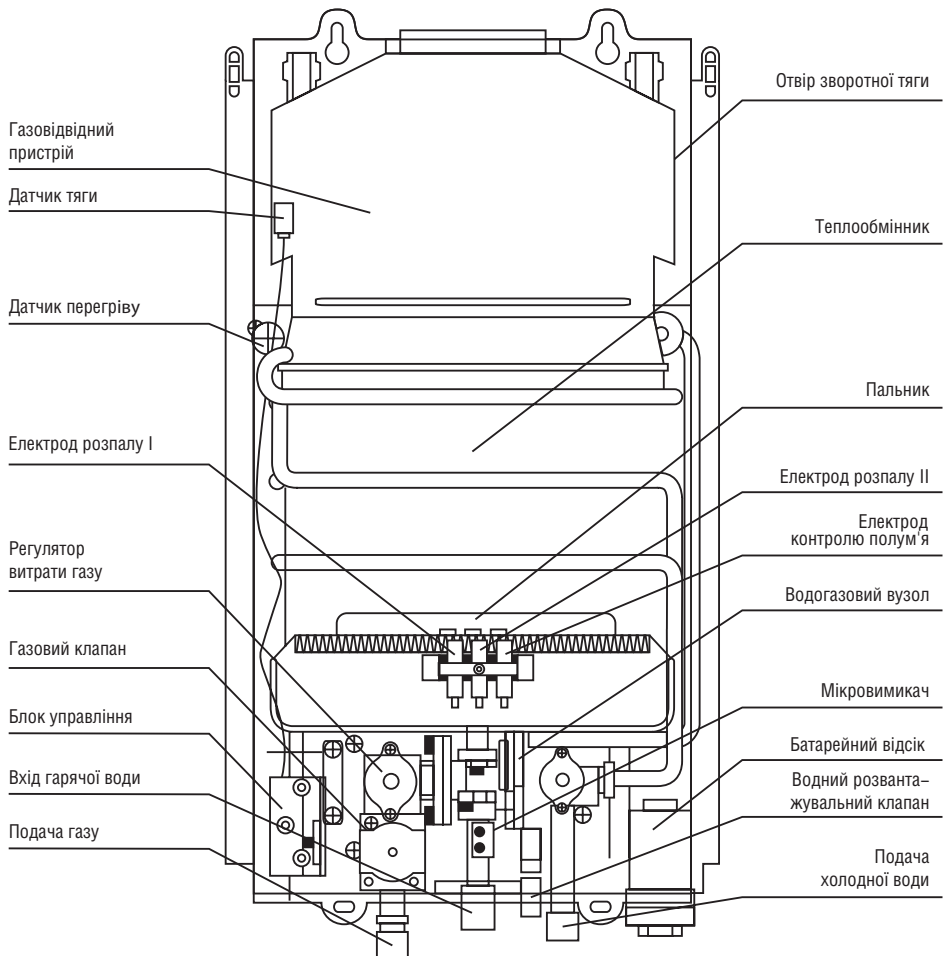


2. Функції та особливості газового водонагрівача ВПГ.

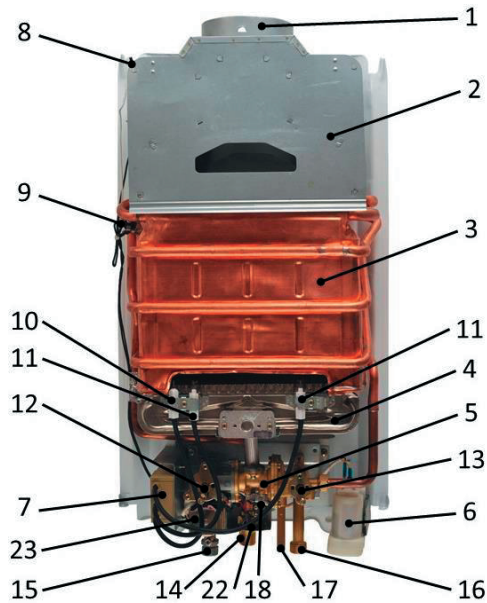
Водонагрівач проточний газовий ВПГ призначений для гарячого водопостачання. Водонагрівач розроблений вітчизняними фахівцями на основі досвіду зарубіжних виробників аналогічного обладнання і виготовлений на імпортному устаткуванні, що, в свою чергу забезпечує високу якість, надійність, безпеку. Зручність у роботі, економічність та при правильній експлуатації довговічність нагрівача.

Газовий водонагрівач ВПГ вмикається і вимикається автоматично, ефективно працює при зниженому тиску води у системі, спеціальне покриття в трубі змішувача запобігає утворенню накипу, корпус водонагрівача оброблений спеціальним антикорозійним покриттям, системи контролю відпрацьованих газів роблять безпечним процес використання.

3. Конструкція та основні вузли моделей ВПГ-8АЕ(001-008), ВПГ-10АЕ(001-008).



4. Конструкція та основні вузли моделей ВПГ-10АЕ(009) VEGA, ВПГ-10АЕ(010) VEGA, ВПГ-12АЕ(009) VEGA.



1. Димохід
2. Стабілізатор тяги
3. Теплообмінник (мідний, виготовлений за технологією OXYGEN FREE)
4. Пальник
5. Водогазовий вузол
6. Батарейний відсік
7. Електронний блок керування
8. Датчик контролю димових газів (датчик наявності тяги)
9. Датчик перегріву
10. Електрод іонізації
11. Електрод розпалювання
12. Ругулятор потужності
13. Регулятор витрати/температури води
14. Вихід гарячої води
15. Підключення газу

16. Вхід холодної води
17. Штуцер зливу води
18. Мікровимикач
19. Дисплей
20. Облицювання
21. Оглядове вікно
22. Датчик температури води
23. Електромагнітний клапан

Апарат забезпечений датчиком контролю димових газів поз.8 (датчик наявності тяги), призначеним для відключення апарата у разі відсутності тяги у димарі або при досягненні певної температури. Термореле має нормально замкнуті контакти з температурою розмикання 110 °С, похибка ±3 °С.

4. Установка водонагрівача

1. Газовий водонагрівач повинен встановлюватися у нежитлових приміщеннях відповідно до проекту газифікації ДБН 2,5-20:2018.

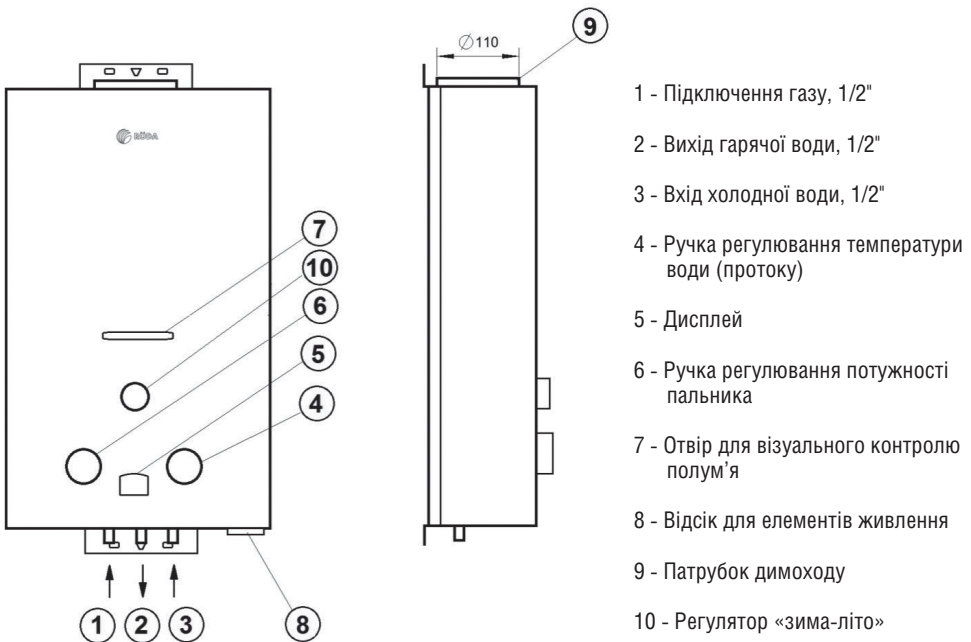
2. Перед установкою газовий водонагрівач повинен знаходитися при кімнатній температурі не менше години. Потім слід відкрити зливний кран і злити залишки води, що залишилася після заводського технічного контролю, закрутити зливний клапан і приступити до установки водонагрівача.

3. Установка і монтаж приладу повинні проводитися експлуатаційною організацією газового господарства або іншими організаціями, що мають ліцензію на даний вид діяльності.

4. Водонагрівач навішується отворами, які розташовані на задній стінці, на кронштейн, встановлений на стіні. Приєднувальні розміри для трубопроводів: води 1/2», газу 1/2», труба димоходу d=110 мм.

5. Газовий водонагрівач встановлюється так, щоб оглядове вікно контролю полум'я було на рівні очей, тобто на відстані 1550-1650 мм від рівня підлоги, а навколо апарату був вільний простір не менше 10 см для обслуговування.

5. Схема підключення моделей ВПГ-8АЕ(001-008)/ВПГ-10АЕ(001-008), ВПГ-10АЕ(010) VEGA



6. Схема підключення моделей ВПГ-10АЕ(009) VEGA, ВПГ-12АЕ(009) VEGA



7. Приєднання води та газу

1. Підключення до мережі газопостачання повинно здійснюватися через діелектричну вставку.

2. При з'єднанні трубопроводів рекомендується спочатку провести приєднання до місць підведення і відведення води, заповнити теплообмінник і водяну систему водою. І тільки після цього здійснити приєднання до місця підведення газу. Приєднання не повинно супроводжуватися взаємним натягом труб і частин водонагрівача, щоб уникнути зміщення або поломки окремих деталей і частин водонагрівача і порушення герметичності газової та водяної систем.

3. Перевірка герметичності місць з'єднання підводу і відведення води проводиться шляхом відкриття запірного вентиля холодної води. Протікання в місцях з'єднання не допускається.

4. Газовий проточний водонагрівач призначений для роботи на природному газі. Для приєднання приладу до газової магістралі необхідно мати дозвіл органів газової

інспекції. Магістраль подачі газу повинна бути оснащена ручним газовим краном перед з'єднанням з водонагрівачем. Після приєднання водонагрівача до магістралі подачі газу необхідно здійснити контроль витoku газу, який проводиться обмилюванням місць з'єднань або за допомогою спеціальних приладів. Витік газу не допускається.

8. Установка димоходу

1. Для водонагрівача обов'язково передбачають систему для відведення продуктів згорання відповідно до ДБН 2,5-20:2018.

2. З'єднання ВПГ з димовідвідною трубою повинно бути герметичним.

3. Димовідвідні труби повинні відповідати наступним вимогам:

- довжина з'єднувальної труби не повинна перевищувати 3 м, на трубі не має бути більше трьох поворотів, нахил горизонтальної ділянки труби повинен бути не менше 2° у бік водонагрівача;

- висота вертикальної частини труби (від водонагрівача до осі горизонтальної ділянки) повинна бути не менше трьох діаметрів;

- внутрішній діаметр димовідвідних труб повинен бути не менше 110 мм;

- димовідвідні труби повинні бути герметичними і виготовлені з вогнетривких і корозійностійких матеріалів.

9. Порядок роботи

1. Введення водонагрівача в експлуатацію:

- відкрийте батарейний відсік і вставте дві батареї по 1,5 В, дотримуючись полярності;

- відкрийте крани холодної і гарячої води. Переконайтеся, що під час протоку води спрацьовує іскровий розпал;

- увімкніть подачу газу;

- відкрийте проток води – у камері згорання повинен загорітися пальник, і почне подаватися гаряча вода. Якщо запалення в камері не сталося, відкрийте кран ще раз;

- при припиненні потоку води, водонагрівач автоматично завершить свою роботу.

Для подальшого уведення в дію водонагрівача досить просто відкрити кран потоку води.

У деяких водонагрівачах встановлені сезонні перемикачі, які частково перекривають пальник у теплий період, сприяючи більш плавному регулюванню температури води на виході, та знижують витрати газу до 40%.

2. Увімкнення водонагрівача:

- необхідно відкрити кран на газопроводі перед ВПГ;
- відкрити вентиль холодної води (перед водонагрівачем);
- відкрити вентиль гарячої води (після приладу), (якщо полум'я на пальнику відсутнє, слід повернути вентиль гарячої води у положення «закрито» і повторити останню дію до появи полум'я);
- за допомогою ручок витрати води і газу встановити необхідну температуру і витрати води.

3. Вимкнення газового водонагрівача:

Необхідно дотримуватися такої послідовності дій:

- закрити водорозбірні крани;
- закрити загальний кран на газопроводі.

10. Обслуговування водонагрівача

При обслуговуванні водонагрівача завжди необхідно керуватися інструкцією з експлуатації та вимогами протипожежних норм.

Для очищення зовнішніх поверхонь водонагрівача використовуйте м'яку тканину і миючі розчини, які не містять спирт. Використання розчинів, що містять горючі і легкозаймісті рідини категорично забороняється.

Не рідше одного разу на місяць, або після тривалої перерви в експлуатації, необхідно перевірити димохід на наявність тяги і відсутність механічних пошкоджень, здатних спричинити його розгерметизацію.

Заміну елементів живлення необхідно проводити тільки на ідентичні, з дотриманням полярності, вносити зміни в електричну частину категорично забороняється.

Технічне обслуговування водонагрівача, пов'язане з чисткою газовідвідного пристрою, пальника, промивкою теплообмінника вимагає спеціальних технічних знань і кваліфікації. І повинно проводитися тільки фахівцями авторизованого сервісного центру.

До обслуговування та експлуатації ВПГ не допускаються особи, які не ознайомлені з даним керівництвом, а також не молодше 18 років.

Своєчасно робіть чищення або заміну фільтрів холодної води, при зниженні потоку через водонагрівач.

11. Несправності та засоби їх усунення

Перелік несправностей	Причини								Метод усунення	
	відсутність горіння	немає запалювання, після включення водонагрівача	хлопок під час займання	жовте полум'я з димом	сторонній запах	сторонні шуми в момент розпалу	вода недостатньо гаряча, коли селектор повернуто до положення "Висока температура"	вода все ще надто гаряча, коли селектор знаходиться в положенні "Низька температура"		полум'я відсутнє навіть якщо селектор знаходиться в положенні "Низька температура"
головний газовий клапан не відкритий		*								відкрийте подачу газу
головний газовий клапан відкритий наполовину	*		*				*			відкрийте газовий кран
повітря в газовій трубі		*								повторіть відкр., закр. крану води до запалення пальника
тиск газу	високий			*		*		*		зверніться в сервісну службу для перевірки
	низький	*								зверніться в сервісну службу для перевірки
немає подачі холодної води		*								перевірте наявність води в мережі та чи відкритий кран
заморожування		*								використання можливе тільки після розморожування
недостатній тиск холодної води		*						*		перевірте тиск води
невідповідна позиція регуляторів температури води							*	*		відрегулюйте t° за допомогою регуляторів потоку води та газу
недостатньо свіжого повітря				*						перевірте приміщення де встановлений водонагрівач
спрацьовує пристрій безпеки	*	*								перезапустіть водонагрівач або зверніться в сервісну службу
несправність електричної системи управління	*	*								зверніться в сервісну службу
засмітився пальник				*	*	*				зверніться в сервісну службу
засмітився теплообмінник	*			*	*					зверніться в сервісну службу
несправність водяного вузла	*	*					*	*	*	зверніться в сервісну службу

ЗАГАЛЬНА ІНФОРМАЦІЯ ПРО ПРОДАЖ

Тип обладнання

Серійний номер

Відомості про організацію, що здійснювала продаж:

Організація

Адреса

Телефон

М.П.

Виконання гарантійних зобов'язань забезпечує:

Організація

Адреса

Телефон

12. Гарантійні зобов'язання

Компанія ROCTERM гарантує відповідність товару вимогам діючих нормативних актів і роботу газового обладнання у відповідності з його технічними характеристиками, викладеними в Інструкції по експлуатації.

!!Уважно ознайомтеся з умовами гарантійних зобов'язань!!

Строк дії гарантійних зобов'язань

На газове обладнання ROCTERM надається гарантія на відсутність виробничих дефектів на строк:

- 12 місяців, з дня введення в експлуатацію,
- 6 місяців на замінні елементи, без зміни загального строку гарантії на виріб.

Гарантійні зобов'язання

Протягом дії строку гарантійних зобов'язань компанія ROCTERM компенсує вартість запасних частин, які були використані для усунення заводського дефекту, а також роботу спеціаліста авторизованого сервісного центру, без компенсації транспортних витрат.

Гарантійні зобов'язання виконуються тільки в тому разі, якщо роботи по введенню в експлуатацію були виконані спеціалістом авторизованого сервісного центру ROCTERM і результати проведених робіт відображені в талонах введення в експлуатацію.

!!Зазначені вище, гарантійний термін експлуатації та термін служби поширюються тільки на обладнання, що використовується в особистих, побутових, сімейних або домашніх цілях, не пов'язаних з підприємницькою діяльністю!!

Дія гарантійних зобов'язань припиняється у випадку:

- порушення вимог експлуатації та монтажу, а саме: СНиП 11 35 76 «Котельное оборудование», ДБН В.2.5. 20 2001 «Газоснабжение», СНиП 2.04.05. 91 «Отопление, вентиляция и кондиционирование», «Правила безопасности систем газоснабжения», ГОСТ 13109 97 «Электроснабжение», СНиП 3.05.02.88 «Газоснабжение», ГОСТ 2874-82 «Вода питьевая...», СанПин 2.1.4559-96 «Гигиенические требования к качеству воды...», ГН 2.1.5.689-98 «Предельно допустимые концентрации химических веществ в воде»,

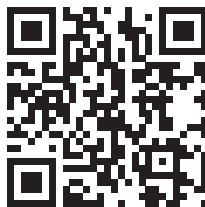
- експлуатації обладнання в приміщеннях у яких ведуться будівельні роботи;
- підключення моделей з відкритою камерою згорання до димоходів без відвідника конденсату і тягою менше 20Па,
- дефектів систем і допоміжного обладнання, до яких підключене газове обладнання ROCTERM;
- проведення обслуговування і ремонту обладнання ROCTERM особами, що не мають на це повноважень,
- використання запасних деталей, вузлів, агрегатів інших виробників при проведенні обслуговування і ремонту,
- внесення в конструкцію обладнання змін не передбачених виробником,
- порушення умов транспортування, зберігання та експлуатації,
- та інших порушень Інструкції та чинного законодавства.

Умови отримання гарантії.

- введення в експлуатацію здійснено спеціалістом сертифікованого сервісного центру (платна послуга), повноваження якого підтверджуються відповідним договором,
- талон введення в експлуатацію заповнено правильно і усіх розділах,
- строк зберігання обладнання не перевищує 2-х років, з дня реалізації в роздрібній мережі.

Телефон і адресу найближчого авторизованого сервісного центру можна дізнатися у продавця або в мережі інтернет <https://rocterm.ua/uk/servisni-centri/>

Всі звернення, щодо введення в експлуатацію, сервісного обслуговування та гарантійного ремонту, приймають авторизованими сервісними центрами ВИРОБНИКА.



!!!ПРОДАВЕЦЬ не має повноважень вирішувати питання, щодо введення в експлуатацію, сервісного обслуговування та гарантійного ремонту!!!

Звертаємо Вашу увагу, що:

Відповідно до п. 4 Постанови КМУ від 11.04.2002 № 506 «Про затвердження Порядку гарантійного ремонту (обслуговування) або гарантійної заміни технічно складних побутових товарів» виробник виконує свої гарантійні зобов'язання за умови дотримання споживачем правил користування.

Відповідно до п. 18 Постанови КМУ від 11.04.2002 № 506 «Про затвердження Порядку гарантійного ремонту (обслуговування) або гарантійної заміни технічно складних побутових товарів» у разі виходу товару з ладу з вини споживача (невиконання правил експлуатації), відсутності передбачених експлуатаційними документами пломб, гарантійного талона споживач втрачає право на гарантійне обслуговування.

Згідно з п. п. 1-4 ч. 3. ст.. 4 Закону України «Про захист прав споживачів» споживачі зобов'язані:

- перед початком експлуатації товару уважно ознайомитися з правилами експлуатації;
- в разі необхідності роз'яснення умов та правил використання товару до початку використання товару звернутися за роз'ясненнями до продавця (виробника, виконавця) або до іншої вказаної в експлуатаційній документації особи, що виконує їх функції;
- користуватися товаром згідно з його цільовим призначенням та дотримуватися умов (вимог, норм, правил), встановлених виробником товару (виконавцем) в експлуатаційній документації;
- з метою запобігання негативним для споживача наслідкам використання товару застосовувати передбачені виробником в товарі засоби безпеки з дотриманням передбачених експлуатаційною документацією спеціальних правил, а в разі відсутності таких правил в документації дотримуватися звичайних розумних заходів безпеки, встановлених для товарів такого роду.

Додаток № 1 до Інструкції (експлуатаційного документу) – Талон на введення в експлуатацію.

Конструкція виробу постійно вдосконалюється. У зв'язку з цим завод-виробник залишає за собою право в будь-який момент без попереднього повідомлення змінювати дані наведені в цьому посібнику.

Справжня документація носить інформативний характер і не може розглядатися як зобов'язання виробника до третіх осіб.

Виробник: Фірма «Jason H.E.S & T Co., Ltd, Shunde, Foshan city».

Адреса: No 8.Laneway, Changbao East Road, Huakou, Ronggui, Shunde, Foshan, Guangdong, Китай.

Представництво ROCTERM в Україні

Тел. +38(068)-025-48-92