



ІНСТРУКЦІЯ

ПОБУТОВИЙ ПРОТОЧНИЙ ГАЗОВИЙ ВОДОНАГРІВАЧ GALA 20-10AG01CE

Посібник з установки та технічного обслуговування



ЗМІСТ

Загальні попередження	3
Правила безпеки	7
Панель керування	8
Установка батарейок	8
Заміна батарейок	8
Процедура запалювання	9
Регулювання потужності приладу	10
Регулювання потоку та температури води	10
Процедура вимикання	10
Умови блокування колонки	11
Захист від замерзання	12
Перехід на інший тип газу	12
Технічне обслуговування	13

ШАНОВНИЙ ПОКУПЕЦЬ, вітаємо Вас з придбанням газового обладнання ROCTERM!

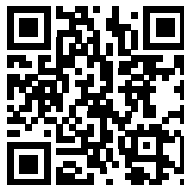
Будь ласка, уважно прочитайте Інструкцію та Гарантійні зобов'язання, так Ви можете отримати інформацію, яка дозволить Вам максимально ефективно і безпечно використувати газове обладнання ROCTERM.

Для введення в експлуатацію та у випадку будь-якої необхідності втручання або планового технічного обслуговування, звертайтеся до авторизованих сервісних центрів: вони мають оригінальні запасні частини та спеціальну підготовку, проведену виробником. Інструкція та Гарантійні зобов'язання є невід'ємною та істотною частиною продукту та повинні бути передані новому користувачу у разі зміни власника або переходу права власності на виріб. Їх необхідно дбайливо зберігати та ретельно вивчити, оскільки вони містять важливі вказівки стосовно безпеки під час встановлення, експлуатації та технічного обслуговування обладнання.

Інструкція містить технічну інформацію щодо встановлення газового обладнання ROCTERM. Щодо питань, не врегульованих Інструкцією, необхідно дотримуватись норм чинного законодавства та звичайних розумних заходів безпеки, встановлених для товарів такого роду. Введення в експлуатацію має бути здійснене кваліфікованими фахівцями, відповідно до норм чинного законодавства. Введення в експлуатацію та обслуговування обладнання повинно здійснюватися відповідно до чинних правил, у відповідності до інструкцій заводу-виробника та уповноваженим персоналом, тобто особами, що мають специфічні технічні компетенції в галузі, пов'язаній із такими установкам, як того вимагає закон.

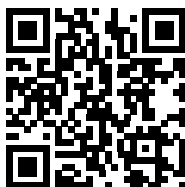
Неправильне введення в експлуатацію або монтаж приладу та/або окремих деталей газового обладнання ROCTERM може призвести до шкоди майну та здоров'ю! Обслуговування обладнання повинне проводитись кваліфікованим персоналом, а саме авторизованим сервісним центром. Обладнання слід використовувати тільки згідно з цільовим призначенням. Будь-яке інше використання є потенційно небезпечним. У випадку помилки під час встановлення, експлуатації або технічного обслуговування, або у зв'язку з недотриманням норм законодавства чи інструкцій виробника, виробник звільняється від відповідальності за можливі збитки, а також скасовується гарантія на обладнання.

Звертаємо Вашу увагу, що продавець не має повноважень вирішувати питання, щодо введення в експлуатацію, сервісного обслуговування та гарантійного ремонту газового обладнання ROCTERM. Всі звернення, щодо введення в експлуатацію, сервісного обслуговування та гарантійного ремонту газового обладнання ROCTERM приймають авторизованими сервісними центрами виробника. Телефон і адресу найближчого авторизованого сервісного центру можна дізнатися у продавця або в мережі інтернет <https://rocterm.ua/uk/servisni-centri/>.



- щорічне сервісне (технічне) обслуговування проведено не пізніше ніж за 15 календарних днів до дня закінчення гарантії,
- строк зберігання обладнання не перевищує 2-х років, з дня реалізації в роздрібній мережі.

Телефон і адресу найближчого авторизованого сервісного центру можна дізнатися у продавця або в мережі інтернет <https://rocterm.ua/uk/servisni-centri/>



Всі звернення, щодо введення в експлуатацію, сервісного обслуговування та гарантійного ремонту, приймають авторизованими сервісними центрами ВИРОБНИКА.

!!! ПРОДАВЕЦЬ не має повноважень вирішувати питання, щодо введення в експлуатацію, сервісного обслуговування та гарантійного ремонту!!!

Звертаємо Вашу увагу, що:

Відповідно до п. 4 Постанови КМУ від 11.04.2002 № 506 «Про затвердження Порядку гарантійного ремонту (обслуговування) або гарантійної заміни технічно складних побутових товарів» виробник виконує свої гарантійні зобов'язання за умови дотримання споживачем правил користування. Відповідно до п. 18 Постанови КМУ від 11.04.2002 № 506 «Про затвердження Порядку гарантійного ремонту (обслуговування) або гарантійної заміни технічно складних побутових товарів» у разі виходу товару з ладу з вини споживача (невиконання правил експлуатації), відсутності передбачених експлуатаційними документами пломб, гарантійного талона споживач втрачає право на гарантійне обслуговування.

Згідно з п. п. 1-4 ч. 3. ст. 4 Закону України «Про захист прав споживачів» споживачі зобов'язані:

- перед початком експлуатації товару уважно ознайомитися з правилами експлуатації;
- в разі необхідності роз'яснення умов та правил використання товару — до початку використання товару звернутися за роз'ясненнями до продавця (виробника, виконавця) або до іншої вказаної в експлуатаційній документації особи, що виконує їх функції;
- користуватися товаром згідно з його цільовим призначенням та дотримуватися умов (вимог, норм, правил), встановлених виробником товару (виконавцем) в експлуатаційній документації;
- з метою запобігання негативним для споживача наслідкам використання товару — застосовувати передбачені виробником в товарі засоби безпеки з дотриманням передбачених експлуатаційною документацією спеціальних правил, а в разі відсутності таких правил в документації — дотримуватися звичайних розумних заходів безпеки, встановлених для товарів такого роду.

Додаток № 1 до Інструкції (експлуатаційного документу) — Гарантійний талон

Додаток № 2 до Інструкції (експлуатаційного документу) — Талон на введення в експлуатацію

ДАНИЙ ПОСІБНИК З ЕКСПЛУАТАЦІЇ Є НЕВІД'ЄМНОЮ ЧАСТИНОЮ КОМПЛЕКТУ ПОСТАВКИ ВОДОНАГРІВАЧА. КОРИСТУВАЧ ПОВИНЕН ЗБЕРІГАТИ ЙОГО В ДОСТУПНОМУ МІСЦІ ПОБЛИЗУ ВОДОНАГРІВАЧА В ТОМУ ЧИСЛІ У РАЗІ ПЕРЕДАЧІ ВОДОНАГРІВАЧА ІНШОМУ ВЛАСНИКОВІ АБО КОРИСТУВАЧЕВІ ТА/ АБО ПРІВСТАНОВЛЕННІ ВОДОНАГРІВАЧА В ІНШОМУ МІСЦІ.

УВАЖНО ОЗНАЙОМТЕСЯ ІЗ ВКАЗІВКАМИ ТА ПОПЕРЕДЖЕННЯМИ, ЩО МІСТЯТЬСЯ В ПОСІБНИКУ З ЕКСПЛУАТАЦІЇ, ОСКІЛКИ В НИХ НАВОДЯТЬСЯ ВАЖЛИВІ ПРАВИЛА З ТЕХНІКИ БЕЗПЕКИ ПРИ МОНТАЖІ, ЕКСПЛУАТАЦІЇ ТА ОБСЛУГОВУВАННІ ВИРОБУ.

ДАНИЙ ВОДОНАГРІВАЧ ПРИЗНАЧЕНИЙ ДЛЯ ПРИГОТУВАННЯ ГАРЯЧОЇ ВОДИ ДЛЯ ГОСПОДАРСЬКО-ПОБУТОВИХ ПОТРЕБ.

Водонагрівач слід підключити до гарячого водопостачання (ГВП), які мають відповідати технічним характеристикам водонагрівача.

Суворо забороняється використовувати водонагрівач у цілях, не зазначених у даній інструкції.

У разі несправності та/або порушення нормальної роботи відключіть водонагрівач, закрийте газовий кран і викличте кваліфікованого фахівця. Забороняється виконувати ремонт водонагрівача самостійно. Всі ремонтні роботи мають проводити кваліфіковані фахівці, тільки з використанням оригінальних запасних частин. ПРИ НЕДОТРИМАННІ ВИМОГ ДАНОЇ ІНСТРУКЦІЇ СУТТЄВО ЗНИЖУЄТЬСЯ БЕЗПЕЧНІСТЬ ЕКСПЛУАТАЦІЇ Водонагрівача Й АНУЛЮЮТЬСЯ ГАРАНТІЙНІ ЗОБОВ'ЯЗАННЯ ВИРОБНИКА.

При проведенні технічного обслуговування або будь-яких робіт у безпосередній близькості від повітроводів, димоходів або їх належностей слід відключити водонагрівач і закрити газовий кран.

Після завершення всіх робіт перевірте ефективність функціонування повітроводів і димоходів.

У випадку тривалої перерви в експлуатації водонагрівача необхідно:

- повернути ручку в вимкнене положення, щоб вимкнути пристрій;
- закрити клапани подачі води і газу;
- вийняти батарейки;
- злити воду з пристрою, якщо очікуються низькі температури, щоб запобігти пошкодженням в результаті замерзання.

При остаточному відключенні водонагрівача доручіть цю операцію кваліфікованому фахівцеві.

Перед очищенням зовнішніх частин, вимкнути пристрій і вийняти батарейки. Чищення слід проводити за допомогою тканини, змоченої в мильній воді. Не використовуйте агресивні мийні засоби, інсектициди або інші токсичні речовини. Не використовуйте і не зберігайте легкозаймисті речовини в приміщенні, де встановлено водонагрівач.

**УВАГА!!**

Вода з температурою вище 50° може призвести до серйозних опіків.
Завжди перевіряти температуру води перед використанням.

**ВАЖЛИВО!**

Якщо місці встановлення пристрою жорстка вода (> 200 мг/л), необхідно встановити пом'якшувач води, щоб зменшити накопичення накипу в теплообміннику.

Гарантія не поширюється на пошкодження в результаті накипу.

**УВАГА!!**

Виріб не призначений для експлуатації особами (включаючи дітей) з обмеженими фізичними, сенсорними або розумовими здатностями, а також тими, хто не має досвіду або знань, якщо тільки експлуатація виробу такими особами не проводиться під наглядом осіб, відповідальних за їхню безпеку, або після їхнього навчання правилам користування виробом.
Не дозволяйте дітям грати з машиною.

**УВАГА!!**

Пристрій можна вмикати тільки в тому випадку, якщо в теплообміннику є вода.

ПРАВИЛА БЕЗПЕКИ



Перелік умовних позначок: Недотримання цього попередження може призвести до нещасних випадків, у деяких ситуаціях навіть смертельних.



Недотримання цього попередження може призвести до пошкоджень майна, у деяких ситуаціях навіть серйозних, і завдати шкоди хатнім тваринам і рослинам.



Не виконуйте жодних дій, для яких потрібно відкрити агрегат.

Удар струмом – компоненти під напругою

Небезпека опіків і порізів – гарячі компоненти і гострі виступи та краї.



Не виконуйте жодних дій, для яких потрібно демонтувати агрегат.

Удар струмом – компоненти під напругою.

Затоплення – витікання води з від'єднаних труб.

Вибух, пожежа або отруєння газом у разі його витікання з пошкодженого газопроводу.



Обережно поводьтеся із проводом електроживлення.

Удар струмом – оголені проводи під напругою.

Не залишайте сторонні предмети на агрегаті.

Нещасні випадки – падіння предметів через вібрації агрегату.

Пошкодження агрегату або розташованих внизу предметів через падіння предметів від вібрації агрегату.



Не залазьте на агрегат.

Небезпека падіння з агрегату. Пошкодження агрегату або розташованих внизу предметів через падіння агрегату від від'єднання кріплень.



Не піднімайтеся на стільці, табуретки, драбини або нестабільні пристосування для чищення агрегату.

Падіння або защемлення (розкладні драбини).

Виконуйте чищення агрегату тільки після його відключення, повернувши зовнішній роз'єднувач у положення OFF (ВИМКН.).

Удар струмом – компоненти під напругою.



Для чищення агрегату не використовуйте розчинники, агресивні мийні засоби або інсектициди.

Пошкодження пластмасових або пофарбованих деталей.



Не використовуйте агрегат в цілях, відмінних від його використання для нормальних побутових потреб. Пошкодження агрегату через його перевантаження.

Пошкодження предметів через неправильне поводження.



Не допускайте до використання агрегату дітей або недосвідчених осіб.

Пошкодження агрегату через його неправильне використання.

У разі появи запаху горілого або диму з агрегату відключіть електроживлення, перекрийте основний газовий кран, відкрийте вікна і викличте техніка. Опіки, отруєння токсичними газами. У разі появи запаху газу перекрийте основний газовий кран, відкрийте вікна і викличте техніка.

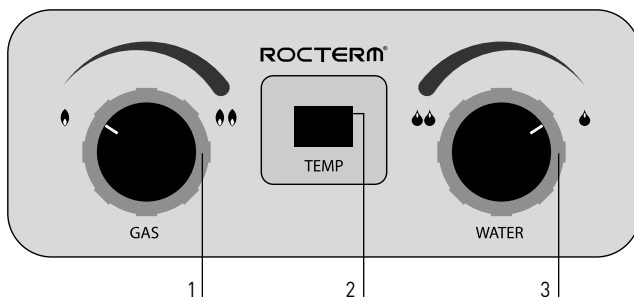
Вибух, пожежа або отруєння токсичними газами.

УВАГА!

Монтаж, уведення в експлуатацію, регулювання і технічне обслуговування має виконувати кваліфікований фахівець згідно з чинними нормами і правилами. Неправильний монтаж водонагрівача може призвести до травмування людей і тварин і викликати пошкодження майна. За неправильний монтаж водонагрівача виготовлювач відповідальності не несе.

ПРИ ВСТАНОВЛЕННІ ВОДОНАГРІВАЧА ВСЕРЕДИНІ ПРИМІЩЕННЯ ПЕРЕКОНАЙТЕСЯ, ЩО ДОТРИМАНО ВСІХ УМОВ, ПОВ'ЯЗАНИХ ІЗ НАДХОДЖЕННЯМ ПОВІТРЯ В ПРИМІЩЕННЯ І ЙОГО ВЕНТИЛЯЦІЄЮ, ПРИПИСАНИХ ЧИННИМ ЗАКОНОДАВСТВОМ.

ПАНЕЛЬ КЕРУВАННЯ



- 1 - Ручка регулювання потужності
- 2 - Світлодіодний дисплей. Індикатор температури
- 3 - Ручка регулювання потоку та температури

УСТАНОВКА БАТАРЕЙОК

- Зняти кришку відсіку батарейок внизу пристрою
- Вставити 2 батарейки (1,5 В LR20) у відповідні відсіки, дотримуючись полярності, вказаної на пристрої.

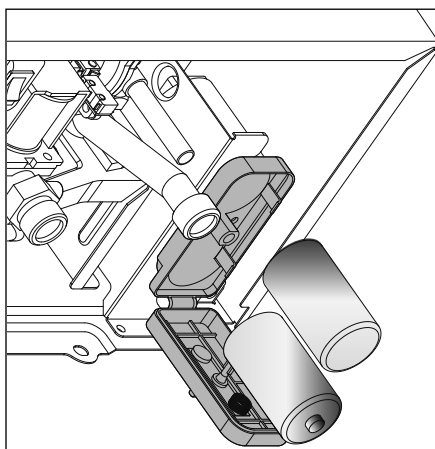
ЗАМІНА БАТАРЕЙОК

- Відкрити кришку відсіку батарейок знизу пристрою
- Вийняти батарейки і замінити на нові, дотримуючись полярності, вказаної на пристрої.

УВАГА!!

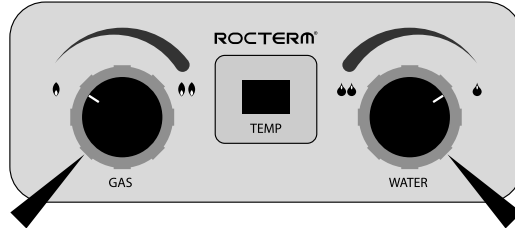
ВИКОРИСТАНИ БАТАРЕЙКИ НЕ МОЖНА ВИКИДАТИ В ДОВКІЛЛЯ.

ВИКОРИСТАНИ БАТАРЕЙКИ НЕ МОЖНА УТИЛІЗУВАТИ.



ПРОЦЕДУРА ЗАПАЛЮВАННЯ

- Впевнитись, що кран на трубі подачі холодної води відкритий.
- Впевнитись, що кран подачі газу відкритий
- Впевнитись, що є батарейки (1.5 В LR20) і що вони правильно встановлені.
- Повернути ручку в положення між мінімальним і максимальним.



ПРИСТРІЙ ГОТОВИЙ ДО РОБОТИ

Якщо відкрити кран, пристрій автоматично почне працювати.

Зауваження: Якщо пристрій не працює, перевірте, чи відкриті крани холодної води і газу. Перевірте, чи подається на пристрій електричне живлення. Впевнитись, що акумулятори вставлені.

Якщо закрити кран, пристрій автоматично вимкнеться



УВАГА!!

Вода з температурою вище 50° може призвести до серйозних опіків.
Завжди перевіряти температуру води перед використанням.



УВАГА !!

Поверхня корпусу може досягати високих температур в зоні пальника

РЕГУЛЮВАННЯ ПОТУЖНОСТІ ПРИЛАДУ

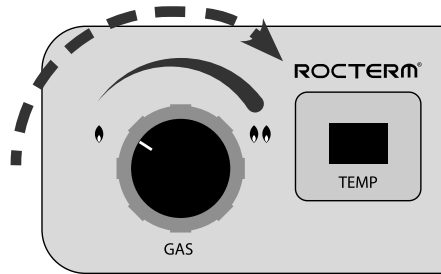
Ручка дозволяє регулювати температуру води та потужність:

- Поверніть за годинниковою стрілкою, щоб збільшити теплову потужність.

Температура води збільшується

- Поверніть проти годинникової стрілки, щоб зменшити теплову потужність.

Температура води зменшується.

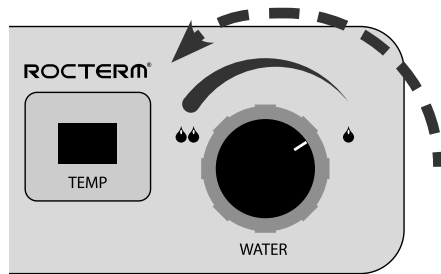


РЕГУЛЮВАННЯ ПРОТОКУ ТА ТЕМПЕРАТУРИ ВОДИ

Ручка дозволяє регулювати проток та температуру води:

- Поверніть проти годинникової стрілки щоб збільшити проток. Температура води знижується.

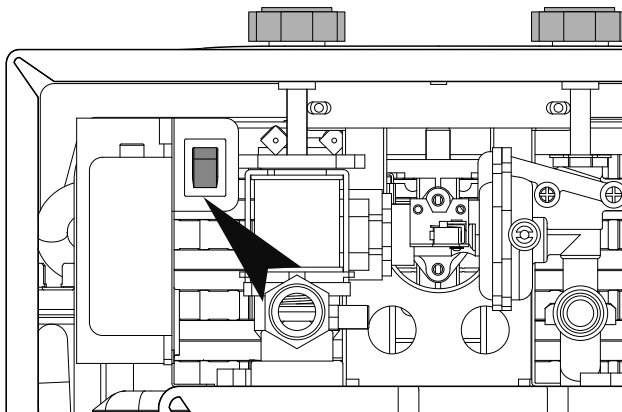
- Поверніть за годинниковою стрілкою щоб зменшити проток. Температура води збільшується.



ПРОЦЕДУРА ВИМИКАННЯ

Натисніть кнопку ON / OFF розміщену під приладом.

Щоб повністю вимкнути пристрій, вимкнути і перекрити клапан подачі газу.



УМОВИ БЛОКУВАННЯ КОЛОНКИ

Пристрій захищений від збоїв за допомогою внутрішніх перевірок, які виконує електронна печатна плата, яка при необхідності зупиняє роботу пристрою.

Щоб відновити систему, вимкніть і ввімкніть систему .

ТАБЛИЦЯ КОДІВ НЕСПРАВНОСТЕЙ

Опис	Зробити
Батарея розряджена — горить червоний світлодіод	Замінити батарею
Немає гарячої води. Пристрій не запускається.	<ul style="list-style-type: none"> • Переконайтеся, що запірний газовий клапан відкритий • Переконайтеся, що кран на вході води відкритий • Переконайтеся, що регулятор не знаходиться в положенні OFF • Перевірити / замінити батареї

ЯКЩО ПРИСТРІЙ НЕ ЗАПУСКАЄТЬСЯ ЗНОВУ АБО ПОСТІЙНО ЗУПИНЯЄТЬСЯ ПІСЛЯ ТОГО ЯК ВИ ВИКОНАЛИ ВІДПОВІДНІ ПЕРЕВІРКИ, ПЕРЕВЕДІТЬ РУЧКУ В ПОЛОЖЕННЯ ВИКЛ, ЗАКРИЙТЕ КЛАПАН ПОДАЧІ ГАЗУ, ВИЙМІТЬ БАТАРЕЙКИ І ЗВЕРНІТЬСЯ ДО КВАЛІФІКОВАНОГО ТЕХНІКА.

ПОКИ НЕСПРАВНІСТЬ НЕ БУДЕ УСУНЕНА, НЕ ВМИКАЙТЕ ПРИСТРІЙ ЗНОВУ.



УВАГА!!

НЕ МОДИФІКУЙТЕ І НЕ ВИМИКАЙТЕ ДАТЧИК ПАЛИВНОГО ГАЗУ. ЦЕ МОЖЕ ВПЛИНУТИ НА ПРАВИЛЬНІСТЬ РОБОТИ ПРИСТРОЮ.

ПРИ ПОГАНІЙ ТЯЗІ ПРОДУКТИ ЗГОРЯННЯ МОЖУТЬ ПОВЕРТАТИСЬ В ПРИМІЩЕННЯ, ДЕ ВСТАНОВЛЕНИЙ ПРИСТРІЙ.

НЕБЕЗПЕКА ОТРУЄННЯ ЧАДНИМ ГАЗОМ.

ТИМЧАСОВЕ БЛОКУВАННЯ ЧЕРЕЗ АНОМАЛЬНЕ ДИМОВИДАЛЕННЯ

Цей захисний пристрій блокує водонагрівальну колонку у разі несправності в системі димовидалення. Блокування агрегату є тимчасовим.

Коли були відновлені нормальні умови, прилад працює в звичайному режимі. Якщо немає, то прилад вимикається і цикл не повторюється.

УВАГА!!

У випадку несправності або якщо потрібні повторні втручання в пристрій:

- вимкнути пристрій
- закрити клапан газу,
- вийняти батарейки,
- звернутись у Службу технічної підтримки або до кваліфікованого техника, щоб відремонтувати несправність димоходу, зразу як буда знайдена причина несправності.

При виконанні робіт по обслуговуванню пристрою, використовувати тільки оригінальні запасні частини і ретельно дотримуватись відповідних інструкцій.

ЗАХИСТ ВІД ЗАМЕРЗАННЯ

Якщо пристрій буде встановлений в місці, де труби можуть замерзнути, рекомендується злити з них воду. Діяти, як описано нижче:

- Перемкнути ручку в положення ВИКЛ щоб вимкнути обладнання.
- Вийняти батарейки
- Перекрити вхід подачі холодної води
- Відкрити крани ГВП поки з пристрою і труб не буде повністю злита уся вода.

Щоб знову залити воду в пристрій, відкрити вхід подачі холодної води і крани ГВП, поки вода не почне рівномірно текти з усіх кранів.

ЗМІНА ТИПУ ВИКОРИСТОВУВАНОВОГО ГАЗУ

ЗМІНА ТИПУ ГАЗУ з природного газу (G20) для пропану Газ або навпаки, заборонено.

ТЕХНІЧНЕ ОБСЛУГОВУВАННЯ

Обов'язково здійснювати щорічне технічне обслуговування водонагрівача, яке має здійснювати кваліфікований персонал.

Посібник з установки та технічного обслуговування (Тільки для кваліфікованого техніка)

Рекомендації з монтажу.....	14
Правила безпеки.....	15
Опис водонагрівача.....	19
Загальний вигляд.....	19
Розміри.....	20
Мінімальні відстані.....	20
Встановлення.....	21
Перед встановленням.....	21
Місце встановлення.....	22
Гідравлічні з'єднання.....	22
Приєднання димоходу.....	23
Електрична схема.....	24
Пуск в експлуатацію.....	25
Початкові процедури.....	25
Електроживлення.....	25
Заповнення гідравлічного контуру.....	25
Подача газу.....	25
Перше вмикання.....	26
Перевірка параметрів газу.....	26
Зведена таблиця параметрів за типами газу.....	27
Умови блокування колонки.....	28
Технічне обслуговування.....	30
Доступ до внутрішніх елементів.....	30
Загальні рекомендації.....	31
Перевірка роботи.....	32
Процедури зливу.....	32
Навчання користувача.....	33
Технічна інформація.....	33

РЕКОМЕНДАЦІЇ З МОНТАЖУ

ВСТАНОВЛЕННЯ І ПЕРШИЙ ПУСК ВОДОНАГРІВАЧА ДОЗВОЛЯЄТЬСЯ ВИКОНУВАТИ ТІЛЬКИ КВАЛІФІКОВАНОМУ ФАХІВЦЕВІ ВІДПОВІДНО ДО ЧИННИХ НОРМ І ПРАВИЛ ТА ІНШИХ ВИМОГ МІСЦЕВИХ ДЕРЖАВНИХ ОРГАНІВ ВЛАДИ Й ОРГАНІВ ОХОРОНИ ЗДОРОВ'Я.

ПІСЛЯ МОНТАЖУ ВОДОНАГРІВАЧА ОСОБА, ЯКА ЗДІЙСНЮВАЛА ВСТАНОВЛЕННЯ, ЗОБОВ'ЯЗАНА ПЕРЕКОНАТИСЯ, ЩО ВЛАСНИК ОДЕРЖАВ ГАРАНТІЙНИЙ ТАЛОН

І ПОСІБНИК З ЕКСПЛУАТАЦІЇ, А ТАКОЖ УСЮ НЕОБХІДНУ ІНФОРМАЦІЮ ЩОДО ПОВОДЖЕННЯ З ВОДОНАГРІВАЧЕМ І ПРИСТРОЯМИ ЗАХИСТУ І БЕЗПЕКИ.

Водонагрівач слід підключити до гарячого водопостачання (ГВП), які мають відповідати технічним характеристикам водонагрівача.

Суворо забороняється використовувати водонагрівач у цілях, не зазначених у даній інструкції.

Виробник не несе відповідальності за пошкодження, що є наслідком неналежної експлуатації водонагрівача або недотримання вимог даного посібника.

Водонагрівач поставляється в картонному впакуванні. Після зняття впакування переконайтеся у відсутності пошкоджень і перевірте комплектність. Про порушення сповістіть постачальника даного встаткування.

Не дозволяйте дітям грати з пакувальним матеріалом (скріпки, пластикові пакети, пінополістирол тощо) – це небезпечно.

ГАРАНТІЯ

ГАРАНТІЯ НА ДАНЕ ВСТАТКУВАННЯ НАБУВАЄ ЧИННОСТІ З МОМЕНТУ ПЕРШОГО ПУСКУ, ПРО ЩО В ГАРАНТІЙНОМУ ТАЛОНІ ОБОВ'ЯЗКОВО РОБИТЬСЯ ВІДПОВІДНА ПОЗНАЧКА.

ПЕРШИЙ ПУСК МАЄ ЗДІЙСНЮВАТИСЯ СПЕЦІАЛІЗОВАНОЮ ОРГАНІЗАЦІЄЮ ВІДПОВІДНО ДО ВИМОГ ГАРАНТІЙНОГО ТАЛОНА ТА ІНСТРУКЦІЙ ВИРОБНИКА.

У разі несправності та/або порушення нормальної роботи відключіть водонагрівач, закрийте газовий кран і викличте кваліфікованого фахівця. ЗАБОРОНЯЄТЬСЯ ВИКОНУВАТИ РЕМОНТ Водонагрівача САМОСТІЙНО.

Зверніться до кваліфікованого фахівця.

Перш ніж виконувати технічне обслуговування або ремонт водонагрівача, переконайтеся, що перекритий кран подачі газу і вийміть батарейки.

Забороняється виконувати ремонт водонагрівача самостійно.

Всі ремонтні роботи мають проводити кваліфіковані фахівці, тільки з використанням оригінальних запасних частин. ПРІ НЕДОТРИМАННІ ВИМОГ ДАНОЇ ІНСТРУКЦІЇ СУТТЄВО ЗНИЖУЄТЬСЯ БЕЗПЕЧНІСТЬ ЕКСПЛУАТАЦІЇ ВОДОНАГРІВАЧА Й АНУЛЮЮТЬСЯ ГАРАНТІЙНІ ЗОБОВ'ЯЗАННЯ ВИРОБНИКА.

При проведенні технічного обслуговування або будь-яких робіт у безпосередній близькості від повітроводів, димоходів або їхніх приналежностей слід вимкнути водонагрівач (вийняти батарейки) і перекрийте газовий кран.

Після завершення робіт запросіть кваліфікованого фахівця для перевірки ефективності функціонування димоходів і повітроводів та іншого встаткування.

ВИМКНУТИ пристрій і вийняти батарейки перед тим, як очищувати зовнішні частини пристрою.

Чищення слід проводити за допомогою тканини, змоченої в мильній воді. Не використовуйте агресивні мийні засоби, інсектициди або інші токсичні речовини. Не використовуйте і не зберігайте легкозаймисті речовини в приміщенні, де встановлено водонагрівач

Перелік умовних позначок:



Недотримання цього попередження може призвести до нещасних випадків, у деяких ситуаціях навіть смертельних.



Недотримання цього попередження може призвести до пошкоджень майна, у деяких ситуаціях навіть серйозних, і завдати шкоди хатнім тваринам і рослинам.



Агрегат слід кріпити на міцну стіну не піддану вібраціям.

Гучність під час роботи.



При свердлінні стіни не пошкодьте існуючу електропроводку або труби.

Удар струмом при контакті із проводами під напругою

Вибух, пожежа або отруєння газом у разі його витікання з пошкодженого газопроводу.

Пошкодження існуючих систем.

Затоплення – витікання води з пошкоджених труб.



Для електропроводки використовуйте проводи належного перетину.

Займання через перегрів при проході струму проводами меншого перетину.



Охороніть труби та електричні проводи, щоб уникнути їх пошкодження.

Удар струмом при контакті із проводами під напругою.

Вибух, пожежа або отруєння газом у разі його витікання з пошкодженого газопроводу.

Затоплення – витікання води з пошкоджених труб.



Перевірте, щоб приміщення, де встановлюються агрегат і пристрої, з якими він з'єднується, відповідало чинним нормативам.

Удар струмом при контакті з неправильно встановленими проводами під напругою. Вибух, пожежа або отруєння токсичними газами через неправильно встановлену вентиляцію або димохід.

Пошкодження агрегату через неправильні умови його експлуатації.



Використовуйте придатні інструменти або ручні прилади (особливо необхідно перевірити, щоб інструмент не був пошкоджений, щоб його рукоятка була цілою і міцно прикріпленою), правильно використовуйте інструменти, уникайте їхнього падіння, прибирайте інструменти на місце після їхнього використання.

Нещасні випадки від осколків або шматків, що відлітають, вдихання пилу, удари, порізи, уколи, подряпини.

Пошкодження агрегату або розташованих поруч предметів осколками, що відлітають, ударами, порізами.



Використовуйте придатні електричні інструменти (особливо необхідно перевірити, щоб провід електроживлення і штепсельна вилка не були пошкоджені, і щоб деталі, які мають обертальний або поступальний рух, були міцно прикріплені), правильно використовуйте інструмент, не загорджуйте проходи проводами електроживлення, бережіть інструмент від падіння, після використання від'єднайте від електричної розетки і приберіть на місце.

Нещасні випадки від осколків або шматків, що відлітають, вдихання пилу, ударів, порізів, уколів, подряпин, шуму, вібрацій. Пошкодження агрегату або розташованих поруч предметів осколками, що відлітають, ударами, порізами.



Перевірте, щоб переносні драбини були міцно встановлені на підлогу, щоб вони були розраховані на відповідне навантаження, щоб сходишки не були пошкоджені й не були слизькими, щоб ніхто не зрушив драбину з людиною на ній, щоб хто-небудь страхував унизу.

Падіння або защемлення (розкладні драбини).



Перевірте, щоб багаторусні драбини були міцно встановлені, щоб вони були розраховані на відповідне навантаження, сходишки не були пошкоджені й не були слизькими; драбину має бути оснащено поруччям уздовж підйому і захисним бар'єром на платформі.

Небезпека падіння



Перевірте, щоб у процесі виконання робіт на висоті (як правило вище двох метрів від підлоги) були передбачені захисні бар'єри в робочій зоні або персональні страхувальні троси, щоб уникнути падіння, а також перевірте, щоб унизу не перебувало небезпечних предметів у випадку падіння, і щоб у випадку падіння внизу були пристосування або предмети для амортизації.

Небезпека падіння



Перевірте, щоб у робочій зоні були передбачені належні гігієнічні та санітарні умови: освітлення, вентиляція, міцність конструкцій.

Небезпека ударів, падіння тощо.



Охороніть агрегат і прилеглі зони відповідним захисним матеріалом. Пошкодження агрегату або розташованих поруч предметів осколками, що відлітають, ударами, порізами. Переміщайте агрегат з відповідною обережністю і захисними пристосуваннями. Пошкодження агрегату або розташованих поруч предметів ударами, порізами, стисканням.



Для виконання робіт надягніть захисний спец. одяг.

Нещасні випадки від ударів струмом, від осколків або шматків, що відлітають, вдихання пилу, ударів, порізів, уколів, подряпин, шуму, вібрацій.



Розташуйте матеріали та інструменти таким чином, щоб їхнє використання було зручним і безпечним, уникайте скупчення матеріалів, які можуть розсипатися або власти. Пошкодження агрегату або розташованих поруч предметів ударами, порізами, стисканням.

Роботи всередині агрегату слід виконувати з дотриманням обережності, щоб уникнути випадкових ударів об гострі виступи. Небезпека порізів, уколів, подряпин.



Відновіть усі захисні пристрої та функції керування, порушені ремонтом агрегату, і перевірте їхню справність перед вмиканням агрегату.

Вибух, пожежа або отруєння токсичними газами через витікання газу або через неправильне видалення продуктів згоряння.

Пошкодження або блокування агрегату через його функціонування без контрольних пристроїв.



Не виконуйте жодного обслуговування, не перевіривши відсутність витікання газу за допомогою спеціального приладу.

Вибух або пожежа через витікання газу з пошкодженого чи від'єданого газопроводу або через пошкоджені чи від'єдані комплектуючі.



Не виконуйте жодного обслуговування, не перевіривши відсутність вільного полум'я або джерел запалення.

Вибух або пожежа через витікання газу з пошкодженого чи від'єданого газопроводу або через пошкоджені чи від'єдані комплектуючі.



Перевірте, щоб повітроводи вентиляції та димоходи не були засмічені.

Вибух, пожежа або отруєння токсичними газами через витікання газу або через неправильну вентиляцію або видалення продуктів згоряння.



Перевірте, щоб димохід не мав витоків.

Отруєння токсичними газами через неправильне видалення продуктів згоряння. Перед здійсненням робіт злийте воду з компонентів, що містять гарячу воду, відкривши відповідні крани. Небезпека опіків.



Видаліть вапняні нальоти з компонентів, дотримуючись інструкцій, наведених в інструкціях до використовуваної речовини. Передбачте належну вентиляцію приміщення, надягніть захисний одяг, уникайте змішування різних речовин, передбачте захист агрегату і розташованих поруч із ним предметів.

Пошкодження шкіри й очей при контакті з кислотомісткими речовинами, отруєння при потрапленні в дихальні шляхи або в стравохід токсичних хімічних речовин. Пошкодження агрегату або розташованих поруч із ним предметів кислотомісткими речовинами.



Герметично закрийте отвори, використані для контролю тиску та регуляції газу.

Вибух, пожежа або отруєння токсичними газами через витікання газу з відкритих отворів.



Перевірте, щоб форсунки пальників відповідали типу використовуваного газу.

Пошкодження агрегату через неправильний процес горіння.



У випадку появи запаху горілого або диму з агрегату відключіть електроживлення, перекрийте газовий кран, відкрийте вікна і викличте техника.

Опіки, отруєння токсичними газами.



У випадку появи запаху газу перекрийте газовий кран, відкрийте вікна і викличте техника.

Вибух, пожежа або отруєння токсичними газами.



УВАГА!!

НЕ МОДИФІКУЙТЕ І НЕ ВИМИКАЙТЕ ДАТЧИК ПАЛИВНОГО ГАЗУ. ЦЕ МОЖЕ ВПЛИНУТИ НА ПРАВИЛЬНІСТЬ РОБОТИ ПРИСТРОЮ.

ПРИ ПОГАНІЙ ТЯЗІ ПРОДУКТИ ЗГОРЯННЯ МОЖУТЬ ПОВЕРТАТИСЬ В ПРИМІЩЕННЯ, ДЕ ВСТАНОВЛЕНИЙ ПРИСТРІЙ.

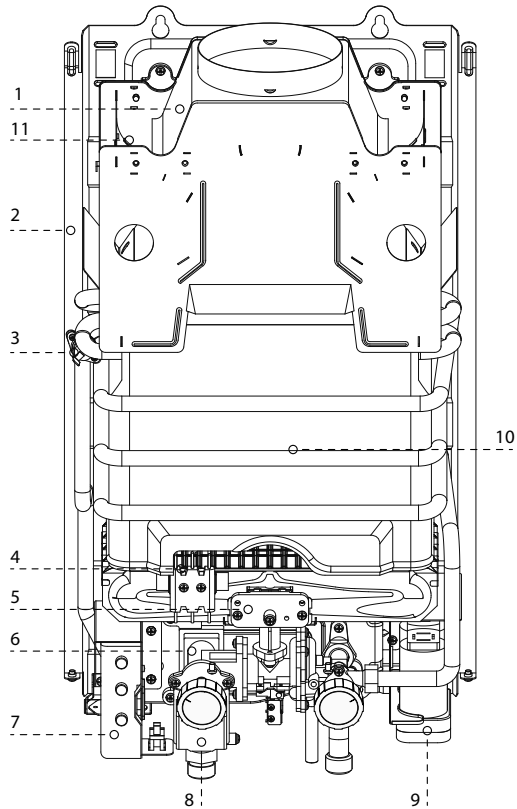
НЕБЕЗПЕКА ОТРУЄННЯ ЧАДНИМ ГАЗОМ.

Виріб не призначений для експлуатації особами (включаючи дітей) з обмеженими фізичними, сенсорними або розумовими здатностями, а також тими, хто не має досвіду або знань, якщо тільки експлуатація виробу такими особами не проводиться під наглядом осіб, відповідальних за їхню безпеку, або після їхнього навчання правилам користування виробом.

Не дозволяйте дітям грати з машиною.

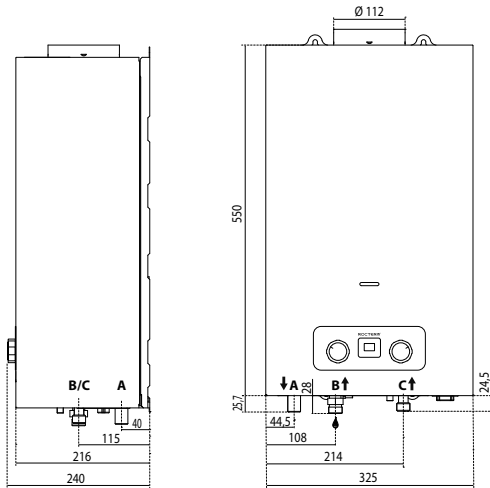
ОПИС ВОДОНАГРІВАЧА

Загальний вигляд



1. Витяжка камери згоряння
2. Рама
3. Термостат перегріву
4. Пальник
5. Електрод запалювання і детектування вогню
6. Газова група
7. Плата розпалу
8. Газо-водяний клапан
9. Відсік для батареї
10. Теплообмінник
11. Датчик диму

Розміри

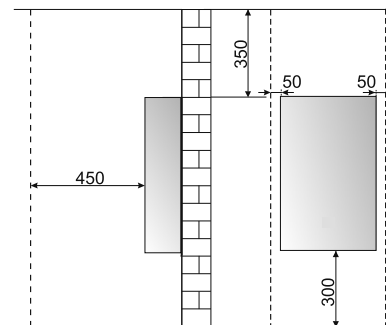


- A. Патрубок подачі в контур ГВП G1/2"
- B. Підведення газу G1/2"
- C. Підведення холодної води G 1/2"

Мінімальні відстані

Для легкого доступу до водонагрівача при технічному обслуговуванні слід забезпечити відповідні мінімально припустимі відстані (вільний простір) від корпусу водонагрівача до прилеглих предметів і поверхонь. Установлювати водонагрівач слід відповідно до чинних норм і правил, а також відповідно до вимог виробника.

При встановленні обов'язково використовуйте рівень, водонагрівач має перебувати точно в горизонтальному положенні.



ВСТАНОВЛЕННЯ

Перед встановленням

Водонагрівач призначений для нагрівання води до температури нижче точки кипіння, його слід підключити до контурів опалення і гарячого водопостачання (ГВП), які мають відповідати технічним характеристикам водонагрівача.

Перед підключенням водонагрівача виконайте наступні операції:

- Ретельно промийте трубопроводи контуру опалення і ГВП, щоб видалити всі забруднення, які можуть порушити роботу водонагрівача.

- Переконайтеся, що тип використовуваного газу підходить для даного водонагрівача (див.заводськутабличку та інформацію на впакуванні).

- Переконайтеся, що газоходи вільні від сторонніх предметів і до них не приєднані інші котли або водонагрівачі, за винятком випадків, коли димохід спеціально призначений для декількох котлів

відповідно до чинних нормативів.

- Якщо водонагрівач підключається до вже наявного, переконайтеся в його чистоті та відсутності сміття, тому що це може привести до утруднення видалення продуктів згоряння та/або припливу повітря, необхідного для горіння.

- Не допускається експлуатація водонагрівача при наявності димоходу/ повітроводу, що не відповідають нормативних вимогам і вимогам виробника.

- Перевірте якість води, підвищена жорсткість водопровідної води може привести до утворення накипу на елементах водонагрівача і зниженню його КПД.

Водонагрівальні агрегати типу B11bs з відкритою камерою розраховані на приєднання до димоходу видалення продуктів згоряння в атмосферу. Повітря для горіння надходить безпосередньо із приміщення, в якому встановлено колонку. Димовидалення засноване на натуральній тязі.

Даний тип колонки не можна встановлювати у приміщенні, що не відповідає певним вимогам щодо вентиляції.

Щоб уникнути порушення справної роботи колонки, місце для її монтажу слід обирати відповідно до граничної робочої температури, а також саму колонку має бути убезпечено від прямого впливу атмосферних опадів. Колонку розраховано на настінний монтаж. Колонка кріпиться до стіни, розрахованої на вагу агрегату.

При виготовленні технічної ніші необхідно дотримуватися мінімальних відстаней, що забезпечують доступ до комплектуючих колонки.



УВАГА!

Встановлення і перший пуск водонагрівача дозволяється виконувати тільки кваліфікованому фахівцеві відповідно до чинних норм і правил та інших вимог місцевих державних органів влади й органів



УВАГА!

У БЕЗПОСЕРЕДНЬ БЛИЗЬКОСТІ ВІД ВОДОНАГРІВАЧА НЕ МАЮТЬ ПЕРЕБУВАТИ ЛЕГКОЗАЙМИСТІ РЕЧОВИНИ. ПЕРЕКОНАЙТЕСЯ, ЩО ПРИМІЩЕННЯ, ДЕ ВСТАНОВЛЮЄТЬСЯ ВОДОНАГРІВАЧ, А ТАКОЖ УСІ СИСТЕМИ, ДО ЯКИХ ВІН ПІДКЛЮЧАЄТЬСЯ, ВІДПОВІДАЮТЬ ЧИННИМ НОРМАМ І ПРАВИЛАМ, А ТАКОЖ ВИМОГАМ ВИРОБНИКА.

ЯКЩО В ПРИМІЩЕННІ, ДЕ ВСТАНОВЛЕНО ВОДОНАГРІВАЧ, ПРИСУТНІ ПИЛ ТА/АБО АГРЕСИВНІ ГАЗИ, ТО ВОДОНАГРІВАЧ МАЄ БУТИ ПОВНІСТЮ ЗАХИЩЕНИЙ ВІД ВПЛИВУ ЦЬОГО ПОВІТРЯ.

Місце встановлення

При прийнятті рішення про місце встановлення пристрою, дотримуватись діючих правил.

Пристрій повинен бути встановлений ІДЕАЛЬНО ВЕРТИКАЛЬНО.

Пристрій не повинен бути встановлений поряд з джерелами тепла.

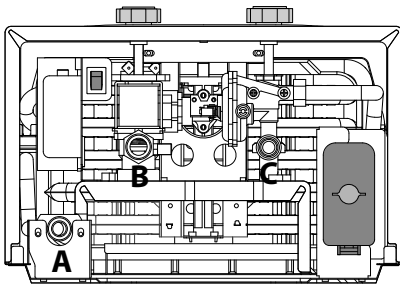
Не встановлювати пристрій в місцях, де температура може падати до 0°C

При встановленні в елементах меблів, врахуйте, що максимальна температура корпусу пристрою може досягати 85°C і дотримуйтесь відстаней, необхідних для обслуговування.

Гідравлічні з'єднання

На малюнку показано схему підключення трубопроводів води та газу до водонагрівача. Переконайтеся, що максимальний тиск у водопроводі не перевищує 1,0 МПа (10 бар); якщо перевищує, необхідно обов'язково встановити редуктор тиску.

Впевнитись, що мінімальний тиск не менше 0,2 бар.



А. Патрубок подачі в контур ГВП G1/2"

В. Підведення газу G1/2"

С. Підведення холодної води G 1/2"

Пристрій обладнаний фільтром який розташований на вході холодної води. Якщо є бруд, періодично очищайте гідравлічну систему.



ВАЖЛИВО!!

Не вмикати пристрій без фільтру.

**ВАЖЛИВО!**

Якщо місці встановлення пристрою жорстка вода (> 200 мг/л), необхідно встановити пом'якшувач води, щоб зменшити накопичення накипу в теплообміннику.

Гарантія не поширюється на пошкодження в результаті накипу.

**УВАГА!**

Прилад не повинен бути встановлений в установки з розігрітою водою або рециркуляції гарячої води.

Приєднання димоходу

Цей пристрій повинен бути підключений до системи димоходу, який відповідає діючим правилам і інструкціям виробника.

Коли використовується установка типу В, кімната, в якій встановлений пристрій, повинна провітрюватись за допомогою підходящого вентиляційного отвору у відповідності з діючими законами.

При встановленні системи витяжки, потрібно потурбуватись про ущільнювачі, щоб вихлопні гази не потрапляли в контур вентиляції.

Перевірте справне видалення продуктів згоряння, заміривши вміст CO₂ при номінальній витраті тепла. Дане значення не має перевищувати значення, зазначене в таблиці Технічних даних.

Якщо фактичне значення буде вищим, перевірте справність системи димовидалення.

Якщо вміст CO₂ неможливо привести до значення, зазначеного в таблиці Технічних даних, не користуйтеся агрегатом.

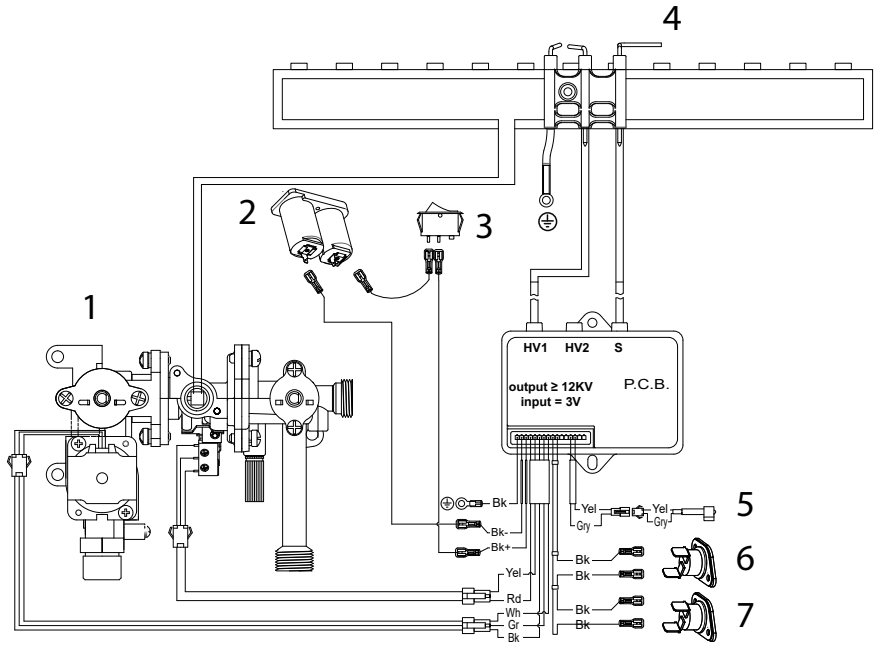
**УВАГА!**

НЕ МОДИФІКУЙТЕ І НЕ ВИМИКАЙТЕ ДАТЧИК ПАЛИВНОГО ГАЗУ. ЦЕ МОЖЕ ВПЛИНУТИ НА ПРАВИЛЬНІСТЬ РОБОТИ ПРИСТРОЮ.

ПРИ ПОГАНІЙ ТЯЗІ ПРОДУКТИ ЗГОРЯННЯ МОЖУТЬ ПОВЕРТАТИСЬ В ПРИМІЩЕННЯ, ДЕ ВСТАНОВЛЕНИЙ ПРИСТРІЙ.

НЕБЕЗПЕКА ОТРУЄННЯ ЧАДНИМ ГАЗОМ.

ЕЛЕКТРИЧНА СХЕМА



1. Газо-водяний клапан
2. Відсік для батареї
3. Ручка вмикання/вимикання
4. Електрод визначення вогню
5. Красний світлодіод
6. Термостат перегріву
7. Датчик диму

ПУСК В ЕКСПЛУАТАЦІЮ

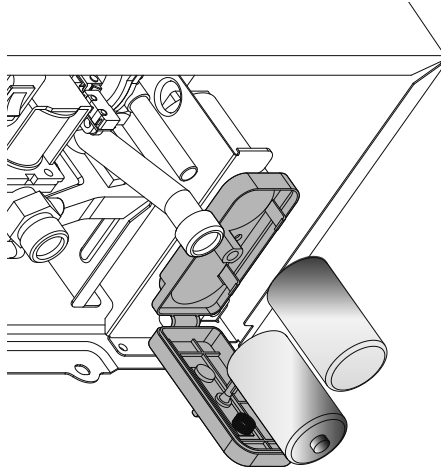
Початкові процедури

Безпечність і працездатність водонагрівача забезпечуються тільки за умови його введення в експлуатацію фахівцем, який має кваліфікацію відповідно до чинних норм і правил.

При першому запуску пристрою потрібно перевірити налаштування газу.

Електроживлення

- Вставити батарейки у відповідні відсіки відповідно до вказаної полярності.



Заповнення гідравлічного контуру

Виконати наступні дії:

- Поступово відкрити кран на вході подачі холодної води;

УВАГА! НЕ ВИКОРИСТОВУВАТИ ПРИСТРІЙ БЕЗ ВОДИ.

- відкрити кран ГВП.

Подача газу

Дійте наступним чином:

- Переконайтеся, що тип газу в системі відповідає зазначеному на заводській табличці водонагрівача.

- Відкрийте вікна і двері.

- Переконайтеся у відсутності відкритого вогню і джерел іскор.

- Перевірте газопальникову частину водонагрівача на герметичність. Для цього при перекритому (вимкненому) клапані подачі газу перекрийте і знову відкрийте основний газовий вентиль. Протягом 10 хв. лічильник не має реєструвати витрати газу.

Перше вмикання

Перший запуск повинен виконувати кваліфікований технік.

Впевнитись в наступному:

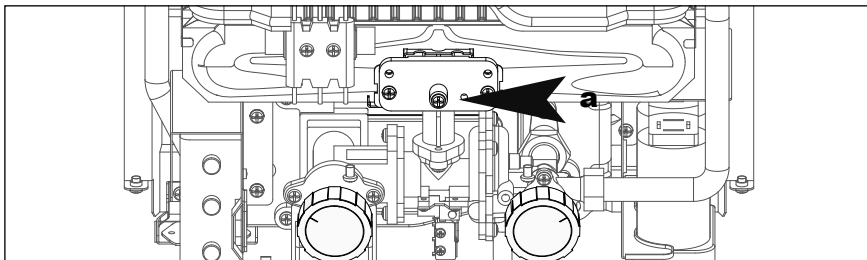
- Клапан подачі газу закритий;
- трубопровід витяжки для продуктів згоряння повинен бути відповідним, в ньому не повинно бути ніяких перешкод;
- Усі необхідні отвори вентиляції в приміщенні повинні бути відкриті (установка типу В). Перевести ручку в положення між мінімальним і максимальним.

Запустити пристрій, відкривши кран ГВП.

Перевірка параметрів газу

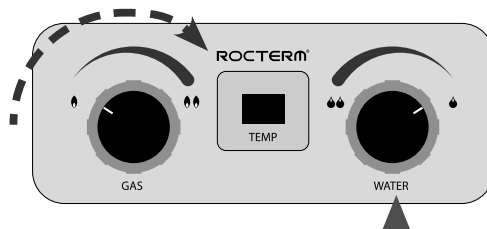
Перевірити максимальний тиск (див. таблицю налаштування для газу)

1. Закрити клапан газу.
2. Відпустити гвинт "а" і вставити трубку підключення манометра в клапан на трубі.



УВАГА !! ТИСК ГАЗУ НА ВХОДІ МАЄ ВІДПОВІДАТИ ЗНАЧЕННЮ, ВКАЗАНОМУ В ЗВЕДЕНОЇ ТАБЛИЦІ. В ІНШОМУ РАЗІ, НЕ ЗАПУСКАТИ ПРИСТРІЙ .

3. Відкрити клапан газу.
4. Відкрити кран гарячої води.
5. Поверніть ручку 1 в положення MAX, (Пристрій активується на максимальну потужність). Поверніть ручку 2 в центральне положення.
6. Перевірте максимальний тиск пальника. Тиск повинен відповідати значенням встановленим в залежності від типу газу, для якого прилад призначений.



7. Закрити кран гарячої води, закрити клапан газу і затягнути гвинт "а", впевнитись, що він добре затягнутий. Відкрити клапан газу і перевірити затяжку гвинта.


УВАГА!!

Якщо максимальний тиск пальника не відповідають тому, що зазначено в зведеної таблиці , не запускає пристрій.

ЗВЕДЕНА ТАБЛИЦЯ ПАРАМЕТРІВ ЗА ТИПАМИ ГАЗУ

		GALA 20-10AG01CE	
		G20	
Низшее число Воббе(15 °С, 1013 мбар) Нижче число Воббе (15 °С, 1013 мбар)	МДж/м ³	45,67	
Входное давление газа Вхідний тиск газу	мбар	13	
Давление газа на горелке максимальное Тиск газу на пальнику - Максимальний	мбар	8,0	
Давление газа на горелке Минимальное Тиск газу на пальнику - Мінімальний	мбар	1,0	
Количество форсунок Кількість форсунок	шт.	10	
Ø Диаметр форсунок, Ø Діаметр форсунок	мм	1,34	
Потребление газа (15 °С, 1013 мбар) (натуральный газ, м ³ /ч; сжиженный газ, кг/ч) Максимальное/мінімальне споживання (15°С, 1013 mbar) [G.N.= м ³ /h] [LPG kg/h]	Максимальное Максимальний	2,1	
Зміна типу використовуваного газу ЗМІНА ТИПУ ГАЗУ з природного газу (G20) для пропану Газ або навпаки, заборонено.			

УМОВИ БЛОКУВАННЯ КОЛОНКИ

Прилад захищений від збоїв за допомогою внутрішніх настанов, які зупиняють прилад під час експлуатації якщо треба.

У разі блокування дивіться таблицю нижче.

Опис	Зробити перевірку
Немає гарячої води. Пристрій не запускається	<ul style="list-style-type: none"> • Переконайтеся, що запірний газовий клапан відкритий • Переконайтеся, що кран на вході води відкритий • Перевірте положення, вмикача ON/OFF • Перевірити / замінити батареї
Низька температура води	Перевірте положення ручки температури гарячої води та встановить бажану температуру.
Пальник виключається під час використання	<ul style="list-style-type: none"> • Запобіжний термостат перегріву. • Перезавантажте пристрій через 10 хвилин. Якщо несправність з'являється знову, зверніться до уповноваженого техника. • Тимчасове замикання відбувається завдяки дефекту у димохіді. • Перезавантажте пристрій через 10 хвилин. Якщо несправність з'являється знову, зверніться до уповноваженого техника. • Переконайтеся, що випускний газохід правильно встановлений. • Перевірте, чи не має часткових обмежень прохіда у газохіда.
Зниження протіку води.	<ul style="list-style-type: none"> • Низький рівень тиску подачі води • Водопровідні крани або змішувач забруднений. • Наявність накипу в теплообміннику.

ЯКЩО ПРИСТРІЙ НЕ ЗАПУСКАЄТЬСЯ ЗНОВУ АБО ПОСТІЙНО ЗУПИНЯЄТЬСЯ ПІСЛЯ ТОГО ЯК ВИ ВИКОНАЛИ ВІДПОВІДНІ ПЕРЕВІРКИ, ПЕРЕВЕДІТЬ РУЧКУ В ПОЛОЖЕННЯ ВИКЛ, ЗАКРИЙТЕ КЛАПАН ПОДАЧІ ГАЗУ, ВИЙМІТЬ БАТАРЕЙКИ І ЗВЕРНІТЬСЯ ДО КВАЛІФІКОВАНОГО ТЕХНІКА.

ПОКИ НЕСПРАВНІСТЬ НЕ БУДЕ УСУНЕНА, НЕ ВМИКАЙТЕ ПРИСТРІЙ ЗНОВУ.

ВСЕ РЕМОНТИ, ПОВИННІ БУТИ ВИКОНАНІ ТІЛЬКИ З ВИКОРИСТАННЯМ ОРИГІНАЛЬНИХ ЗАПАСНИХ ЧАСТИН, ПОВИНЕН ВИКОНУВАТИ АТЕСТОВАНИЙ ПРОФЕСІОНАЛ.

Тимчасове блокування через аномальне димовидалення

Цей захисний пристрій блокує водонагрівальну колонку у випадку несправності в системі димовидалення. Блокування агрегату є тимчасовим.

Коли нормальні умови були відновлені, то пристрій працює в звичайному режимі.

Якщо ні, то прилад вимикається і цикл не повторюється.

ПОПЕРЕДЖЕННЯ

У випадку несправності або якщо потрібні повторні втручання в пристрій:

- вимкнути пристрій
- закрити клапан газу,
- вийняти батарейки,
- звернутись у Службу технічної підтримки або до кваліфікованого техника, щоб відремонтувати несправність димоходу, зразу як буда знайдена причина несправності.

При виконанні робіт по обслуговуванню пристрою, використовувати тільки оригінальні запасні частини і ретельно дотримуватись відповідних інструкцій.



УВАГА!

НЕ МОДИФІКУЙТЕ І НЕ ВИМИКАЙТЕ ДАТЧИК ПАЛИВНОГО ГАЗУ. ЦЕ МОЖЕ ВПЛИнути НА ПРАВИЛЬНІСТЬ РОБОТИ ПРИСТРОЮ.

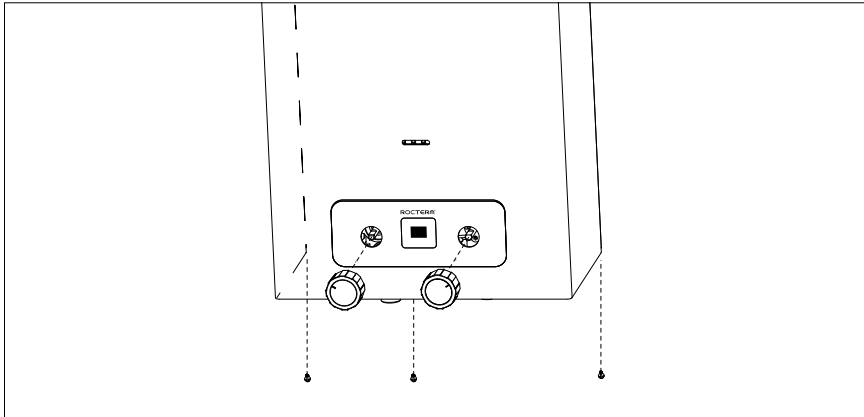
ПРИ ПОГАНІЙ ТЯЗІ ПРОДУКТИ ЗГОРЯННЯ МОЖУТЬ ПОВЕРТАТИСЬ В ПРИМІЩЕННЯ, ДЕ ВСТАНОВЛЕНИЙ ПРИСТРІЙ.

НЕБЕЗПЕКА ОТРУЄННЯ ЧАДНИМ ГАЗОМ.

ДОСТУП ДО ВНУТРІШНІХ ЕЛЕМЕНТІВ

Перед виконанням робіт з пристроєм, вийняти батарейки і закрити клапан газу. Щоб отримати доступ до пристрою потрібно:

- Зняти ручку елементів всередині
- Зняти три гвинти
- Причепити кожух на раму за допомогою кріючків



Технічне обслуговування (ТО) – важлива складова забезпечення безпеки, ефективної роботи водонагрівача і запорука його тривалої експлуатації.

Виконуйте ТО відповідно до чинних норм і правил, а також вимог виробника, не рідше 1 разу на рік.

Перед початком робіт по обслуговуванню:

- Вийняти батарейки
- Закрити клапан газу і центральний кран подачі гарячої води в будівлі.
- Після завершення робіт, початкові налаштування будуть відновлені.

ЗАГАЛЬНІ РЕКОМЕНДАЦІЇ

Рекомендується виконувати наступні перевірки водонагрівача НЕ МЕНШЕ 1 разу на рік:

1. Перевірте на герметичність гідравлічну систему і, при необхідності, замініть ущільнення і добийтеся герметичності.
2. Перевірте на герметичність газову систему і, при необхідності, замініть ущільнення і добийтеся герметичності.
3. Зробіть візуальний огляд загального стану водонагрівача.
4. Зробіть візуальний огляд і при необхідності виконайте розбирання й очищення пальника.
5. За результатами огляду за п."3" при необхідності виконайте розбирання й очищення камери згоряння.
6. За результатами огляду за п."4" при необхідності виконайте розбирання й очищення пальника і форсунок.
7. При необхідності очистіть/промийте первинний теплообмінник.
8. Переконайтеся, що наступні захисні пристрої працюють належним чином:
 - термостат перегріву.
 - пристрій безпеки для вихлопних газів
9. Переконайтеся, що наступні захисні пристрої газової частини працюють належним чином:
 - електрод контролю полум'я (іонізації)
10. Перевірте ефективність процесу нагрівання води для ГВП (перевірте витрату і температуру).
11. Почистити фільтр на вході холодної води.
ПОПЕРЕДЖЕННЯ! НЕМОЖНА ВМИКАТИ ПРИСТРІЙ БЕЗ ФІЛЬТРА.
12. Виконати загальну перевірку роботи пристрою.



УВАГА!

НЕ МОДИФІКУЙТЕ І НЕ ВИМИКАЙТЕ ДАТЧИК ПАЛИВНОГО ГАЗУ. ЦЕ МОЖЕ ВПЛИНУТИ НА ПРАВИЛЬНІСТЬ РОБОТИ ПРИСТРОЮ.

ПРИ ПОГАНІЙ ТЯЗІ ПРОДУКТИ ЗГОРЯННЯ МОЖУТЬ ПОВЕРТАТИСЬ В ПРИМІЩЕННЯ, ДЕ ВСТАНОВЛЕНИЙ ПРИСТРІЙ.

НЕБЕЗПЕКА ОТРУЄННЯ ЧАДНИМ ГАЗОМ.

ПЕРЕВІРКА РОБОТИ

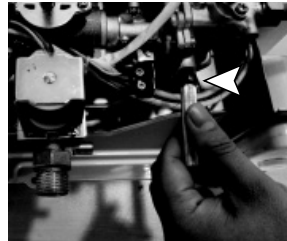
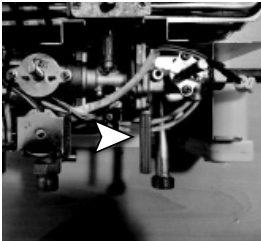
Після завершення робіт по обслуговуванню, заповнити пристрій і контур водою.

- Запустіть водонагрівач.
- Перевірте налаштування і переконайтеся, що всі пристрої керування та контролю діють належним чином.
- Перевірте герметичність, переконайтеся, що система відведення продуктів згоряння і подачі повітря діє належним чином.

ПРОЦЕДУРИ ЗЛИВУ

Систему потрібно зливати по наступній процедурі:

- Вийняти батарейки.
- Перекрити кран на вході води.
- Відкрутити зливну пробку (Увага до пружини і прокладки запобіжного клапана).
- Віжкрити кран холодної води



ОБЕРЕЖНО!

Перед переміщенням водонагрівача спорожніть усі внутрішні обсяги, де може міститися гаряча вода, остерігайтеся опіків. Видалення накипу з елементів водонагрівача виконуйте відповідно до вказівок заходів безпеки, у провітрюваному приміщенні, використовуючи спецодяг, уникаючи змішання різних реагентів і забезпечивши захист водонагрівача, оточуючих предметів, людей і тварин.

Усі з'єднання, використувані для вимірювання тиску газу і регулювання газової частини водонагрівача, мають бути надійно закриті.

Переконайтеся, що водонагрівач може працювати на газі наявного типу і що діаметр форсунок є відповідним.

З появою запаху гару або диму з водонагрівача, а також запаху газу, від'єднайте водонагрівач від електромережі, перекрийте газовий кран, відкрийте всі вікна і зверніться за технічною допомогою до кваліфікованого фахівця.

НАВЧАННЯ КОРИСТУВАЧА

Проінформуйте власника (користувача) про порядок роботи з водонагрівачем. Передайте власникові «Посібник з експлуатації» і попередьте про необхідність зберігати його в безпосередній близькості від водонагрівача.

Викладіть власникові наступне:

- Як налаштувати температуру і елементи управління, для правильного і економічно вигідного використання пристрою.
- Система повинна регулярно обслуговуватись відповідно з законодавством.
- Налаштування, пов'язані з подачею повітря і газу в камеру згорання ні в якому випадку не повинні змінюватись.

ТЕХНІЧНА ІНФОРМАЦІЯ

Модель	GALA 20-10AG01CE
Тип камери згорання	Відкривата
Номінальна теплова потужність, кВт	20
Номінальна чиста потужність, кВт	17,4
Мінімальна теплова потужність Q, кВт	6
ККД при навантаженні 100% від номінальної потужності, %	87
Тип газу	Натуральний G20 / зріджений G30
Номінальний тиск газу, мбар (Па): природні (G20, 2-е сімейство, група H) зріджені (G30, 3-е сімейство, група В/Р)	13 (1274) 30 (2940)
Продуктивність при нагріванні при 25 ° С, л / хв	10
Продуктивність при нагріванні при 40 ° С, л / хв	6,3
Максимально допустимий тиск води P**, бар (кПа)	10 (1000)
Мінімальний тиск води в системі, бар (кПа)	0,15 (15)
Розпал пального	Електронні
Теплообмінник	Мідь, виготовлена за технологією OXYGENFREE COPPER
Масова витрата продуктів згорання*, г/с	13
Температура продуктів згорання*, 0 С	180
Мінімальний вакуум в димоході, Па	2,0
Габаритні розміри приладу (Вх х Ш х Г), мм	550×320×210
Розміри упаковки (Вх х Ш х Г), мм	680×370×275

* При номінальній тепловій потужності.

** Навіть у разі теплового розширення води тиск не повинен перевищувати цього значення.

Гарантійні зобов'язання

Компанія ROCTERM гарантує відповідність товару вимогам діючих нормативних актів і роботу газового обладнання у відповідності з його технічними характеристиками, викладеними в Інструкції по експлуатації.

!!Уважно ознайомтеся з умовами гарантійних зобов'язань!!

Строк дії гарантійних зобов'язань

На газове обладнання ROCTERM надається гарантія на відсутність виробничих дефектів на строк:

- 12 місяців, з дня введення в експлуатацію,
- 6 місяців на замінні елементи, без зміни загального строку гарантії на виріб.

Гарантійні зобов'язання

Протягом дії строку гарантійних зобов'язань компанія ROCTERM компенсує вартість запасних частин, які були використані для усунення заводського дефекту, а також роботу спеціаліста авторизованого сервісного центру, без компенсації транспортних витрат. Гарантійні зобов'язання виконуються тільки в тому разі, якщо роботи по введенню в експлуатацію та сервісному (технічному) обслуговуванню (не рідше ніж 1 раз на рік) були виконані спеціалістом авторизованого сервісного центру ROCTERM і результати проведених робіт відображені в талонах введення в експлуатацію і сервісного обслуговування.

!!Зазначені вище, гарантійний термін експлуатації та термін служби поширюються тільки на обладнання, що використовується в особистих, побутових, сімейних або домашніх цілях, не пов'язаних з підприємницькою діяльністю!!

Дія гарантійних зобов'язань припиняється у випадку:

- порушення вимог експлуатації та монтажу, а саме: СНиП 11 35 76 «Котельное оборудование», ДБН В.2.5. 20 2001 «Газоснабжение», СНиП 2.04.05. 91 «Отопление, вентиляция и кондиционирование», «Правила безопасности систем газоснабжения», ГОСТ 13109 97 «Электроснабжение», СНиП 3.05.02.88 «Газоснабжение», ГОСТ 2874-82 «Вода питьевая...», СанПин 2.1.4559-96 «Гигиенические требования к качеству воды...», ГН 2.1.5.689-98 «Предельно допустимые концентрации химических веществ в воде»,
- експлуатації обладнання в приміщеннях у яких ведуться будівельні роботи;
- підключення моделей з відкритою камерою згорання до димоходів без відвідника конденсату і тягою менше 20Па,
- дефектів систем і допоміжного обладнання, до яких підключене газове обладнання ROCTERM;
- проведення обслуговування і ремонту обладнання ROCTERM особами, що не мають на це повноважень,
- використання запасних деталей, вузлів, агрегатів інших виробників при проведенні обслуговування і ремонту,
- внесення в конструкцію обладнання змін не передбачених виробником,
- порушення умов транспортування, зберігання та експлуатації,
- та інших порушень Інструкції та чинного законодавства.

Умови отримання гарантії.

- введення в експлуатацію здійснено спеціалістом сертифікованого сервісного центру (платна послуга), повноваження якого підтверджуються відповідним договором,
- талон введення в експлуатацію заповнено правильно і усіх розділах,

Додаток № 1 до Інструкції
(експлуатаційного документу)

Продавець _____
(найменування, юридична адреса)

(ідентифікаційний код згідно з ЄДРПОУ)

ГАРАНТІЙНИЙ ТАЛОН

Найменування товару: _____ «ROCTERM»

модель: _____

виготовлений відповідно до вимог передбачених в Україні для такого типу товарів, а саме: вимогам Технічного Регламенту приладів, що працюють на газоподібному паливі (ПКМУ від 04.07.2018 р. № 814).

Заводський номер _____

Дата виготовлення _____
(рік, місяць, число)

Дата продажу _____
(рік, місяць, число)

Ціна _____
(гривень)

(прізвище, ім'я, по батькові відповідальної особи продавця)

М. П.

(підпис)



BUILDING C, NO.8, TIANHE NORTH ROAD, NANQU,
RONGGUI TOWN, SHUNDE DISTRICT, FOSHAN,
GUANGDONG, CHINA.